

HOFMANN® 

duolift® **SERIES**



PONTI SOLLEVATORI A DUE COLONNE

ENGINEERING UNLEASHED™

duolift® HL3500

PONTE SOLLEVATORE IDRAULICO

IL SOLLEVATORE PER CONCESSIONARIE AUTO PER AUTOVETTURE, SUV E VEICOLI DI TRASPORTO CON TETTO STANDARD E ALTO (ES. VW T5 LONG)



BRACCI A 3 STADI CON TECNOLOGIA VERSYMMETRIC®

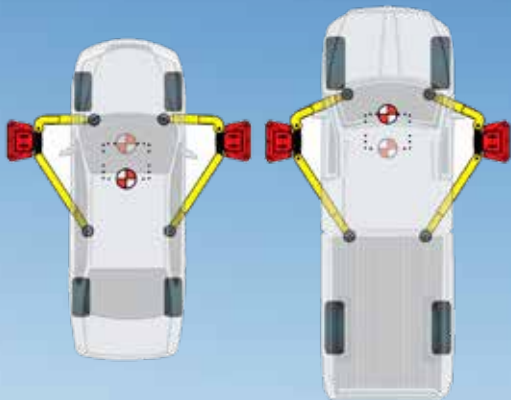
I bracci a 3 stadi anteriori e posteriori consentono sempre di accedere perfettamente ai punti di sollevamento del veicolo.



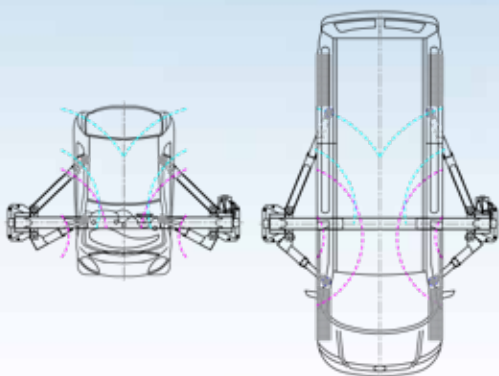
COMANDI

Posizionati in modo ergonomico sulla colonna primaria con indicazioni chiare di ogni pulsante.

TECNOLOGIA VERSYMMETRIC®



Abbina i vantaggi di un ponte sollevatore asimmetrico e di uno simmetrico e migliora l'ergonomia quando si posizionano i bracci per sollevare l'auto.



Grazie alla tecnologia Versymmetric® è possibile sollevare comodamente veicoli con passo corto (per es. Smart), veicoli di trasporto (HL 3500) e veicoli con passo lungo (furgoni di medie dimensioni - HL 4500).



HOFMANN®

ARRESTO CE

Sostituisce le protezioni meccaniche per i piedi e garantisce una sicurezza ottimale.

GRUPPO DI ALIMENTAZIONE

Montato in alto a garanzia di bassa rumorosità.

TRAVERSA DI FINE CORSA

Evita che le auto vengano danneggiate quando vengono a contatto con la parte superiore del sollevatore.

duolift® HL4500

PONTE SOLLEVATORE IDRAULICO



DISCESA "COMFORT"

Il sollevatore si alza di poco automaticamente per liberare il carrello dal blocco di sicurezza e poi abbassa il veicolo automaticamente.

**IL SOLLEVATORE PER OFFICINE
INDIPENDENTI PER I VEICOLI PIÙ
PICCOLI (ES. SMART) FINO AI
FURGONI DI MEDIE DIMENSIONI**



BLOCCO DI SICUREZZA

Il blocco è attivo durante l'intero processo di sollevamento: è sufficiente premere il pulsante di blocco per bloccare il carrello ogni volta che è necessario o desiderato.



OPZIONALE

Console di comando secondaria.

FLESSIBILITÀ DI INSTALLAZIONE

Il sollevatore è disponibile in due versioni che possono essere installate con due diverse altezze: bassa e alta. Vedere la tabella di confronto. (HL 4500)



duolift® HL5500

PONTE SOLLEVATORE IDRAULICO

IL SOLLEVATORE PER FURGONI PER VEICOLI DA
MEDI A PESANTI (ES. VERSIONI FURGONE LUNGO)



BRACCI A 3 STADI (SIMMETRICI)

I bracci a 3 stadi anteriori e posteriori consentono sempre di accedere perfettamente ai punti di sollevamento del veicolo.



COMANDI

Posizionati in modo ergonomico sulla colonna primaria con indicazioni chiare di ogni pulsante.



CARRELLO

Migliora la stabilità, fornendo una solida base per qualsiasi operazione di sollevamento con sistema di blocco dei bracci che garantisce sicurezza e affidabilità superiori.

TRAVERSA DI FINE CORSA

Evita che le auto vengano danneggiate quando vengono a contatto con la parte superiore del sollevatore.



BLOCCO DI SICUREZZA

Il blocco è attivo durante l'intero processo di sollevamento: è sufficiente premere il pulsante di blocco per bloccare il carrello ogni volta che è necessario o desiderato.



DISCESA "COMFORT"

Il sollevatore si alza di poco automaticamente per liberare il carrello dal blocco di sicurezza e poi abbassa il veicolo automaticamente.



OPZIONALE

Console di comando secondaria.



duolift® MTF3000

PONTE SOLLEVATORE ELETTROMECCANICO

LO STANDARD PER
TUTTE LE OFFICINE



Speciale configurazione dei bracci e dei tamponi in modo da sollevare un'ampia gamma di veicoli senza l'uso di ulteriori accessori.



SISTEMA DI LUBRIFICAZIONE AUTOMATICO

Dadi di sollevamento in materiale antiusura (Nylatron®) e lubrificazione automatica delle viti di sollevamento e dei dadi di sicurezza.



CARRELLO E BRACCI

Facile posizionamento di veicoli a profilo ribassato grazie ai 98 mm di altezza di sollevamento minimi.



BLOCCAGGIO AUTOMATICO DEI BRACCI

duolift®

Consultare la scheda tecnica per maggiori dettagli



SPECIFICHE TECNICHE	PONTE SOLLEVATORE IDRAULICO		PONTE SOLLEVATORE IDRAULICO		PONTE SOLLEVATORE IDRAULICO	PONTE SOLLEVATORE ELETTROMECCANICO
	HL 3500		HL 4500		HL 5500	MTF 3000
Versione	Standard	Alto	Standard	Alto		
Capacità di sollevamento	3.500 kg		4.500 kg		5.500 kg	3.000 kg
Tempo di sollevamento/ discesa	30/30 sec		30/30 sec		47/40 sec	45 sec
Altezza di sollevamento	1.965 mm		1.965 mm		2.020 mm	1.890 mm
Punto di sollevamento più basso	95 - 140 mm		95 - 140 mm		140 - 220 mm	98 - 140 mm
Diametro dei tamponi	120 mm		120 mm		120 mm	120 mm
Altezza della colonna	-	-	-	-		3.200 mm
Altezza totale	3.902 mm	4.267 mm	3.950 mm 4.300 mm	4.600 mm 4.950 mm	4.600 mm 4.950 mm	3.200 mm 4.200 mm
Altezza di spegnimento	3.735 mm	4.100 mm	3.756 mm	4.106 mm	4.406 mm 4.756 mm	-
Larghezza raccomandata	Standard: 3.405 mm Larga: 3.558 mm	Standard: 3.405 mm Larga: 3.558 mm	3.599 mm		3.872 mm	2.246 mm
Larghezza di transito	Standard: 2.228 mm Larga: 2.380 mm	Standard: 2.228 mm Larga: 2.380 mm	2.380 mm		2.776 mm	2.246 mm
Estrazione bracci lunghi	956 - 1.527 mm		950 - 1.650 mm		900 - 1.900 mm	950 - 1580 mm
Estrazione bracci corti	505 - 1.065 mm		570 - 1.050 mm			460 - 880 mm
Alimentazione elettrica	400 - 415 V CA trifase 50 Hz		400 - 415 V CA trifase 50 Hz		400 - 415 V CA trifase 50 Hz	400 - 415 V CA trifase 50 Hz
Motore	3 kW		4 kW		4 kW	2 x 1,8 kW
Altezza soffitto minima	3.955 mm	4.320 mm	4.000 mm	4.650 mm	4.650 mm	3.250 mm

SONO DISPONIBILI ACCESSORI AGGIUNTIVI, SI PREGA DI RIFERIRSI AL PROPRIO RAPPRESENTANTE



Stazione di alimentazione (disponibile per tutti i ponti sollevatori)



Prolunghe tampone da 75 mm e 150 mm (disponibili per tutti i sollevatori)



Kit pedane per veicoli elettrici



Tamponi per furgoni e autocarri leggeri (disponibili per HL 4500)

TROVA UN DISTRIBUTORE

AUSTRIA
+43 2641 24524

FRANCIA
+33 134 48 58 78

GERMANIA
+49 8634 622 0

ITALIA
+39 0522 733 411



HOFMANN-EQUIPMENT.COM

HOFMANN®

La Total Shop Solutions Academy di Snap-on® offre un'ampia gamma di soluzioni per officine di riparazione, assistenza, rivenditori e gommisti, grazie alle soluzioni specifiche offerte dalla propria gamma di marchi di primissimo livello. Hofmann® è un marchio di TSS e persegue un processo di costante miglioramento e innovazione del prodotto. Di conseguenza, le specifiche riportate nel presente documento di vendita potrebbero subire modifiche senza preavviso. ©2024 Snap-on Incorporated. Hofmann® è un marchio registrato negli Stati Uniti e in altri paesi. Di Snap-on Incorporated. Tutti i diritti riservati. Tutti gli altri marchi sono marchi dei rispettivi titolari. sswa23057 (EU it) 3/2024